

## Työpöytä 1400mm

KAPPALE # \_\_\_\_\_

MALLI # \_\_\_\_\_

NIMI # \_\_\_\_\_

SIS # \_\_\_\_\_

AIA # \_\_\_\_\_



132725 (TG1400PN)

Työpöytä 1400mm

### Lyhyt spesifikaatio

#### Kapp. Nro.

Työtaso on valmistettu korkelaatuisesta AISI 304 ruostumattomasta teräksestä. 50mm paksussa työtasossa on taitetut reunat ja se on äänivaimennettu, veden- ja tulenkestävä. Korkeusäädettävät neliskulmaiset 40x40mm jalat.

### Ominaisuudet

- Ihanteellinen saarekkeeksi tai seläkkäin sijoiteuun
- Pöytään voidaan tilata lisävarusteena 400mm tai 600mm laatikot. Lisälaatikoita voidaan tilata jopa neljän laatikon sarjaan
- Pöytä testattu vakaaksi, tukevaksi ja luotettavaksi

### Rakenne

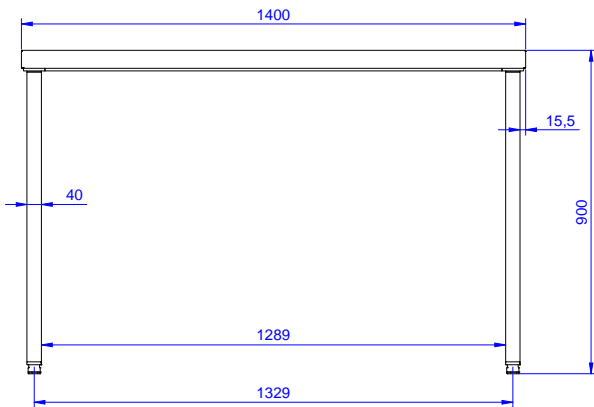
- 50mm paksuinen työtaso on valmistettu 304 AISI teräksestä. Vedenkestävä alarakenne ja äänenvaimennus
- 400mm ja 600mm laatikot jotka mahdollista asentaa jopa 4 laatikon sarjaan, kolmella sivulla olevat sideputket ja pyöräsarja saatavilla lisävarusteena.
- 40mm paksu alahylly on saatavilla lisävarusteena ja se on helppo asentaa paikoilleen 200mm korkeudelle lattiasta. Alahylly on pakollinen laatikkosarjan kanssa.
- 40mm neliskulmaiset korkeusäädettävät jalat 304 AISI ruostumattomasta teräksestä
- Työtaso helposti asennettavissa jalkoihin ilman työkaluja
- Toimitetaan yhdessä paketissa
- Laaja valikoima hanoja moneen käyttötarkoitukseen
- 100mm korkea takareunan korotus on ihanteellinen sijoituksessa seinän viereen

### Lisävarusteet

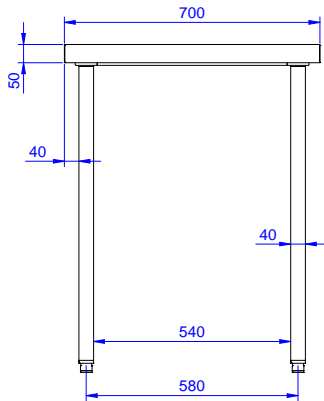
- Alahylly 1400mm pöytään PNC 855146
- Pyöräsarja pöydille, 4kpl PNC 855150   
100mm pyörää joista kahdessa lukko. (Pöydän korkeus pyörillä 993mm)
- Sideputket 1400mm pöytään, PNC 855153   
putket kolmelle sivulle
- Laatikko GN 1/1, 400mm PNC 855280
- Laatikko 600mm PNC 855281
- Lisälaatikko 600mm (2-4 PNC 855295   
laatikon sarjaan)
- Lisälaatikko GN 1/1 400mm PNC 855298   
(2-4 laatikon sarjaan)

HYVÄKSYNTÄ: \_\_\_\_\_

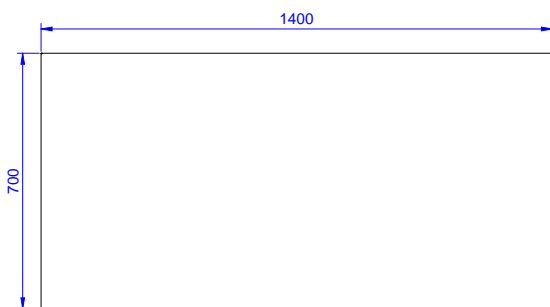
Edestä



Sivulta



Päältä



### Avaintieto

Ulkomitat, leveys:	1400 mm
132725 (TG1400PN)	
Ulkomitat, syvyys:	700 mm
Ulkomitat, korkeus:	900 mm
Työtason paksuus:	50 mm
Nettopaino:	33 kg